

# Kaninens bolig

- noen råd og tips, med tegninger og bilder av burmodeller

## Innledning:

Utformingen og bygging av bur til kaniner, har opp gjennom årene i de aller fleste tilfeller, blitt utført etter burbyggerens egen kreativitet, plass og ønsker. Det eksisterer derfor en mengde med forskjellige ulike bur-løsninger. Vi vil her gi dere noen idéer som utgangspunkt, og så kan dere kanskje selv plusse på med egne oppfatninger om hvordan et kaninbur tar seg best ut i din hage eller bod/garasje.

**Burstørrelse:** En burbygger må selvsagt ta utgangspunkt i størrelse på byggverket, etter hvilken rase, eller rettere sagt, hvilken størrelse det er på kaninen som skal ha dette buret som sitt bosted. Vi inndeler våre raser i 5 størrelseskategorier og vil gi dere disse «cirka» veiledende mål:

Dvergraser: Bredde 60 cm x dybde 60 cm x høyde 40 cm

Små raser: Bredde 70 cm x dybde 60 cm x høyde 50 cm

Mellomstore raser: Bredde 80 cm x dybde 70 cm x høyde 50 cm

Store raser: Bredde 90 cm x dybde 70 cm x høyde 60 cm

Kjemperaser: Bredde 120 cm x dybde 80 cm x høyde 60/80 cm

Som avlsbur, altså hunn med kull, anbefales å gå opp et par størrelser i forhold til rasen.

**Byggningsmateriale:** Godt kraftig byggemateriell anbefales, da dette vil ha lenger levetid, men dette avhenger også om buret skal plasseres ute eller inne. Godt byggemateriell er f.eks. vannfaste finérplater. Sponplater anbefales ikke, da urin og gjødsel vil bryte disse ned over tid.

Til netting anbefales sveiset firkantnett.

Et godt kaninbur trenger ikke være varmt og isolering er ikke nødvendig. Men, buret må være trekkfritt, tett for væte og regn, lett å holde reint og lyst å trivelig.

Plassering er også viktig: Skal buret plasseres ute i en hage er det fint å plassere buret på en slik måte at det «glir pent inn i miljøet».

Buret må også stå i ly for vind og surt vær og buret må skjermes slik at kaninene ikke står i direkte sollys.

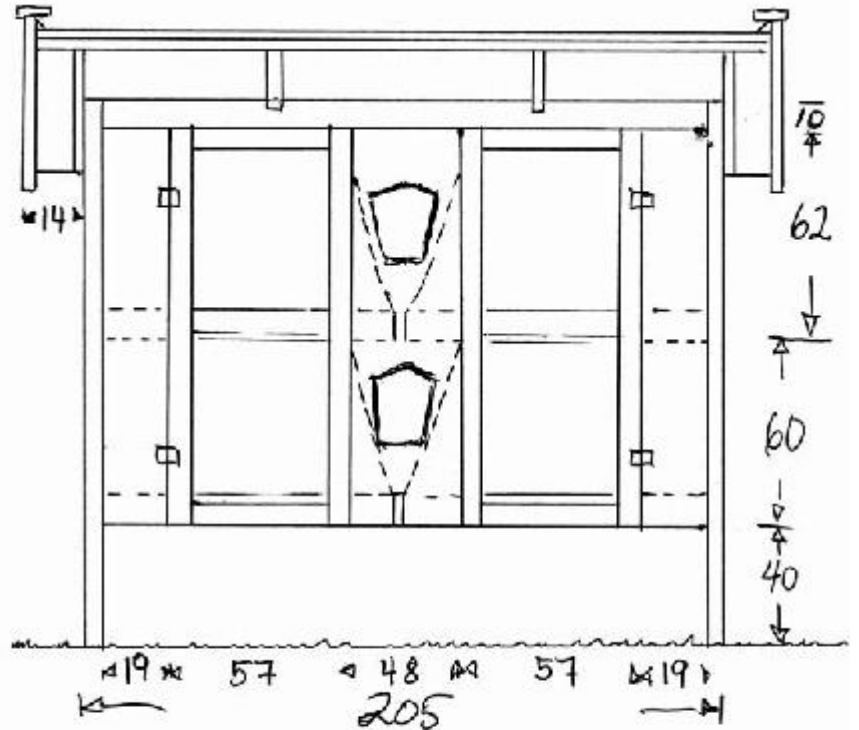
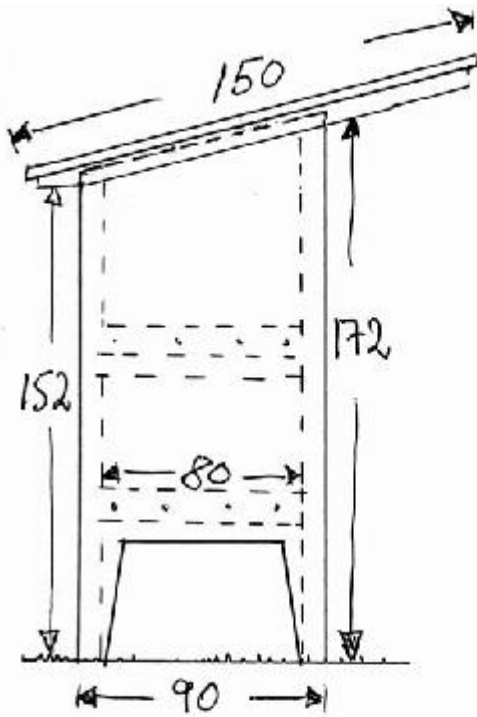
Har du spørsmål, kan du sende en e-post til: [sekretær@kanin-nkf.net](mailto:sekretær@kanin-nkf.net)

PR- og Informasjonsutvalget - For mer info:

**[www.kanin-nkf.net](http://www.kanin-nkf.net)**



# Bygging av utebur i 2 etasjer



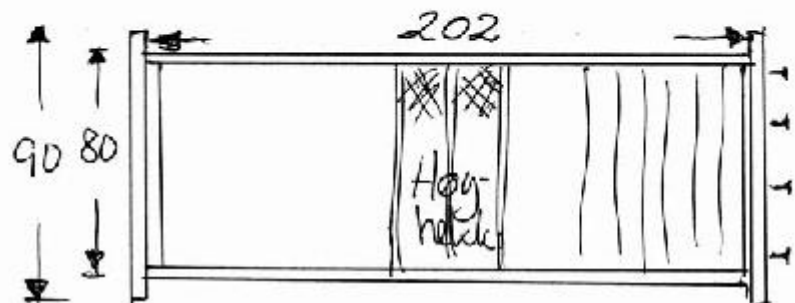
## Materiell:

15 m<sup>2</sup> panel med «not og fjær».

50 l.m. rekker 50x20 mm.

3 m netting til dører og høyhekker.

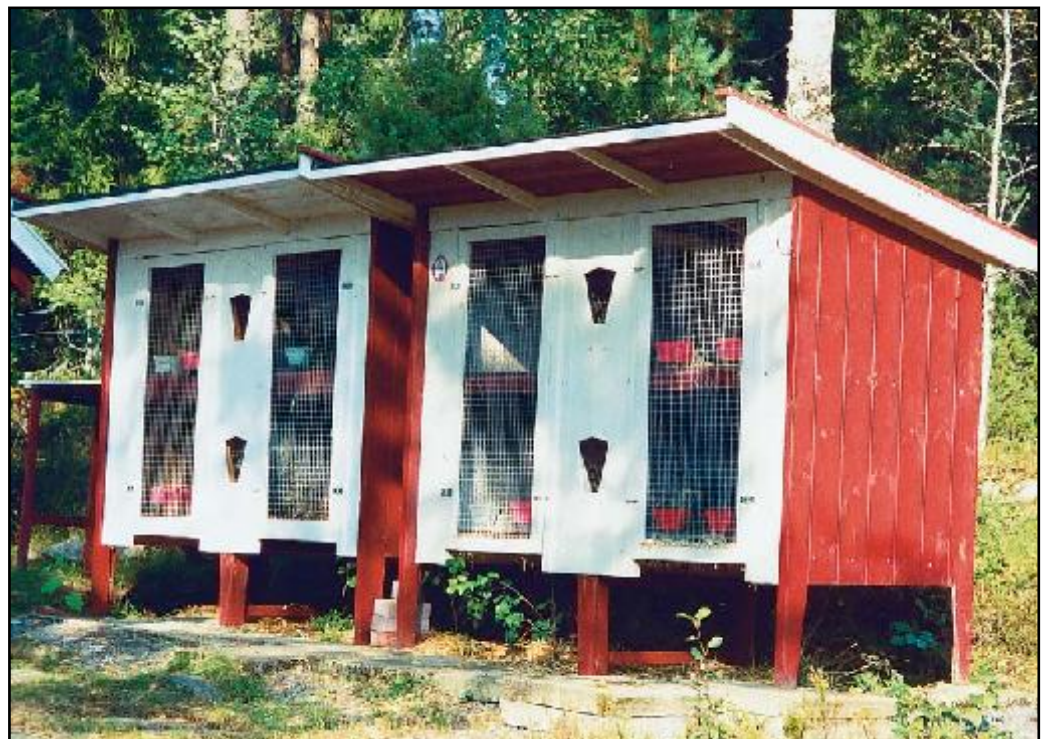
Annet: Hengsler, dørkroker, spiker, skruer, takpapp eller lignende og maling.



Lag to gavler som blir panelt utvendig.

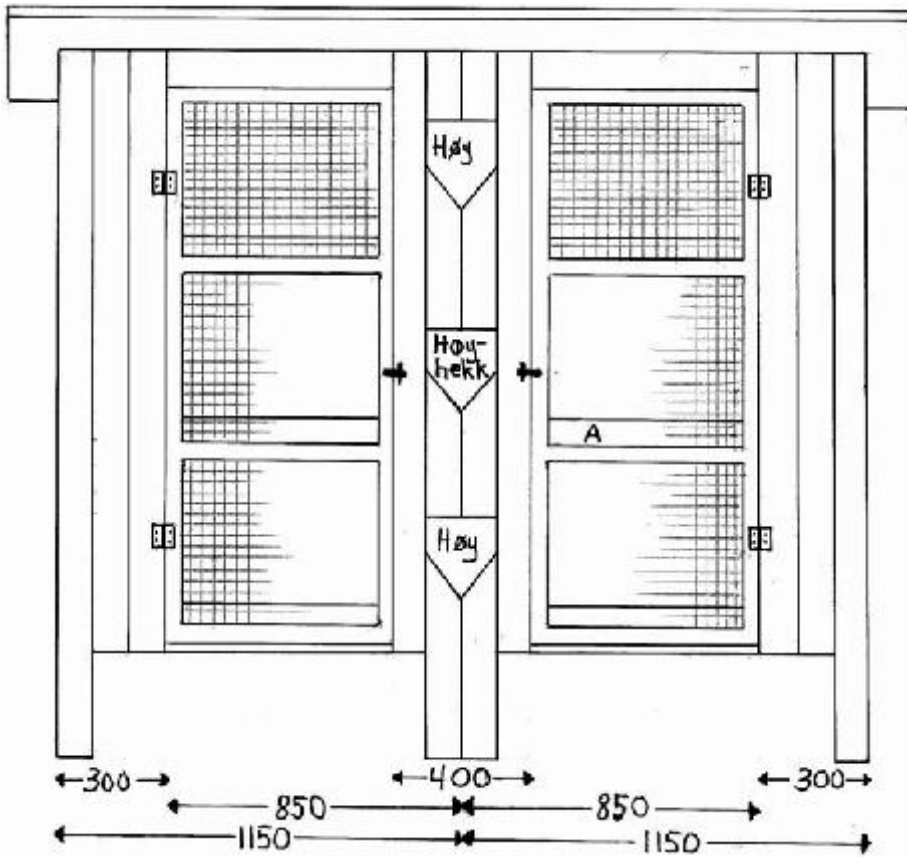
Lag to rammer på 202x80 cm. Spikre bunnfjølner fra undersiden (alternativ: Panel eller 10/12 mm vannfast finér).

Gavlene og bunnrammene blir festet sammen med 4 skruer i hver ende.

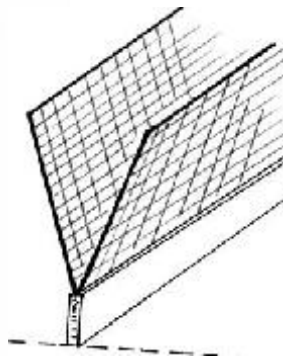
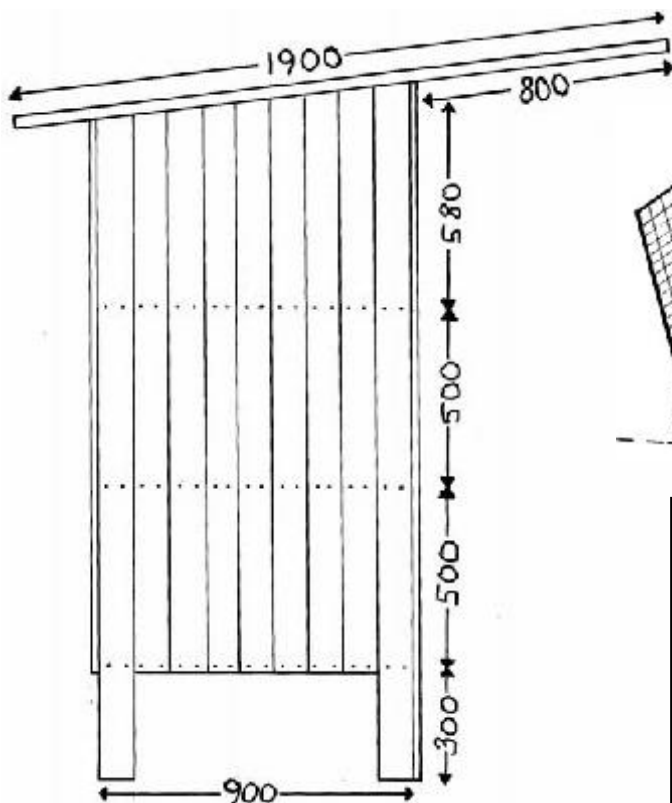


Bildet: Her er to slike bur satt sammen ved siden av hverandre.

# Bygging av utebur i 3 etasjer



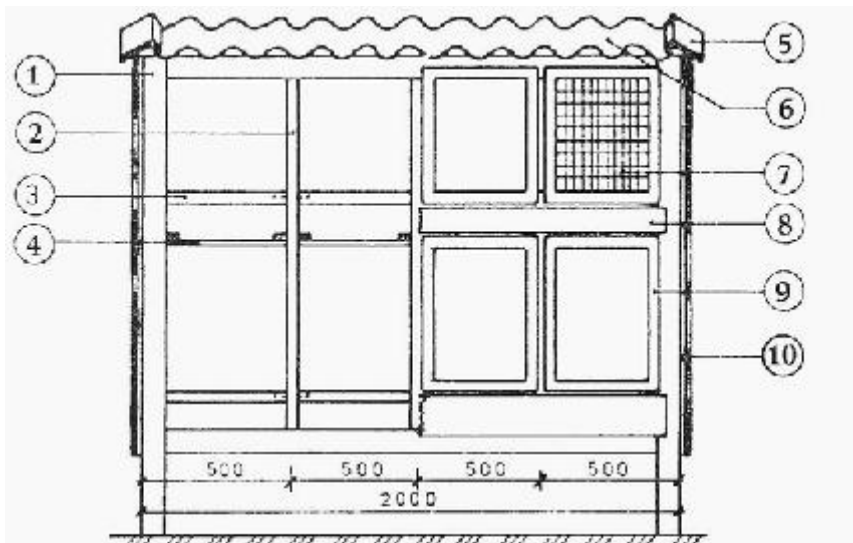
I front er beregnet bordplank. Burets sider og bakvegg, kan brukes bord, men vannfast finér er mer holdbar og enklere å jobbe med. Dørene er 65 cm brede og 150 cm høye (dørene kan selvsagt også lages bredere). Det er lagt et bord (A) i forkant av hvert burrom for å unngå at spon faller ut når dørene åpnes. Denne tas vekk når en skal måke ut gjødsel. Vannfast finérplate anbefales å bruke til golv i hver etasje, 3 stk finérplater på 90 cm bredde og 228 cm lengde (tykkelse 10 - 12 mm). Til takplate kan en bruke tykkere materiale og er beregnet i størrelse 190 x 270 cm, og som kles med papp eller lignende. Til netting brukes sveiset firkantnett, 1" x 1" x 24", som festes på baksiden av døren, for at ikke kaninene skal gnage på døra. Til høyhekk (tegning til venstre) brukes også firkantnett.



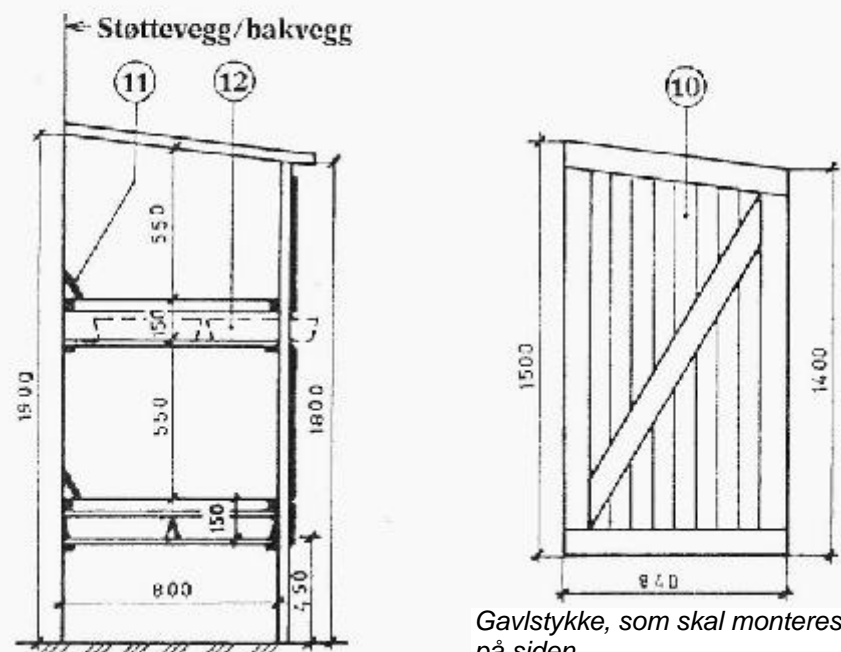
Bildet:  
12 roms burseksjon laget  
etter denne burmodell.

# Sammenleggbart kaninbur

- 1) Frontramme, 4 stk, 1 1/2"x3" glattkantet (2 liggere + 2 stendere).
- 2) Dørstendere, 3 stk, 1 1/2"x1 1/2".
- 3) Nettingramme for bunnrist, 4 stk, 1 1/2"x1 1/2" lister.
- 4) Ramme for skuffeunderlag, 4 stk, 1"x5" glattkanter.
- 5) Dekk/vannbord, 2 stk, 5/8" bord.
- 6) Fiberglass-takplater + 1 1/2"x1 1/2" lister.
- 7) Netting, galvanisert punkt-sveiset, f.eks. 1"x1".
- 8) Frontbord (foran skuffene), 2 stk / ev. 4 stk, 3/4"x5".
- 9) Dørrammer, 8 stk, 3/4"x2" lister.
- 10) Gavlstykker, 5/8" panel på labanker med skråband.
- 11) Skråstilte bord, 4 stk, 5/8"x4" som settes opp for å hindre at urinen renner ned langs bakveggen.
- 12) Gjødselskuffer, 16 stk, 1 mm tykk aluminiumsplate, største utvendige mål: 500x400x80 mm. Kantene skrår bakover, slik at de kan stues sammen.



Bur sette forfra: Dører og frontbord er ikke inntegnet på venstre side og netting er kun inntegnet i den ene døra.



Gavlstykke, som skal monteres på siden

Nettingrammene for bunn 3) bør det settes en list på midten, på tvers av lengderetningen, som vil hindre gjødsel å falle ned mellom skuffene.

Netting i bunn festes på rammene. Netting i bunn kan f.eks. være 1/2"x3" eller 3/4"x3/4".

Bunnrammene 3) og 4) har mål 800x1000 mm. Øvrige mål fremgår på tegning.

Diverse annet som medgår: Hengsler, håndtak til skuffer, maling, stormkroker, kramper, skruer og spiker. Høyhekk/skillevegger: Høyhekk i firkantnett som i dører, heftes på plass oppe og nede og brettes i V-form.

Byggetips: Frontramme 1) og dørstendere 2) monteres ved hjelp av vinkeljern. På disse og på støtteveggen bak, festes så vinkeljernene som rammene 3) og 4) skal ligge på. Rammene blir altså liggende løse. Til takplatene 6) festes en list i den ene enden. På listen skrues på vinkeljern for å feste til støttevegg. De andre plater kan spikres direkte til frontramme 1).

Gavlstykkene 10) hengsles opp på støttevegg og festes i forkant til frontramme 1) med stormkrok. Dørlistene settes lett sammen med bølgestifter. Dørrammene 9) festes så til dørstenderne 2) med bladhengsler. Frontbord 8) festes f.eks. med kramper og spiker (prinsipp som ore). Gjødselskuffene 12) bør lages og tilpasses til slutt. For at de skal være lett å håndtere er det valgt å lage disse i to små enheter under hvert bur.

# Bilder av innestaller

Her settes opp en innestall i en garasje.

Bak- og sidevegger er først panelt med stående plank. Deretter er bunnseksjonene satt sammen, som er av vannfast finérplater, og så kantbord. Dette er skrudd fast direkte i vegg/panel. Det er således ikke behov for stendere, men en liten list langs veggene under bunnplatene er en fordel.



Dører og rammer for høyhekk er her montert på plass (se detalj av høyhekk til venstre).

Runde høyhekker er svært enkelt å sette sammen. Netting festes først i kantbord mellom burskillene, rulles deretter sammen, og festes i skille/delevegg eller i tak.

Alt treverk er beiset 2 ganger.

# Bilder av innestaller

